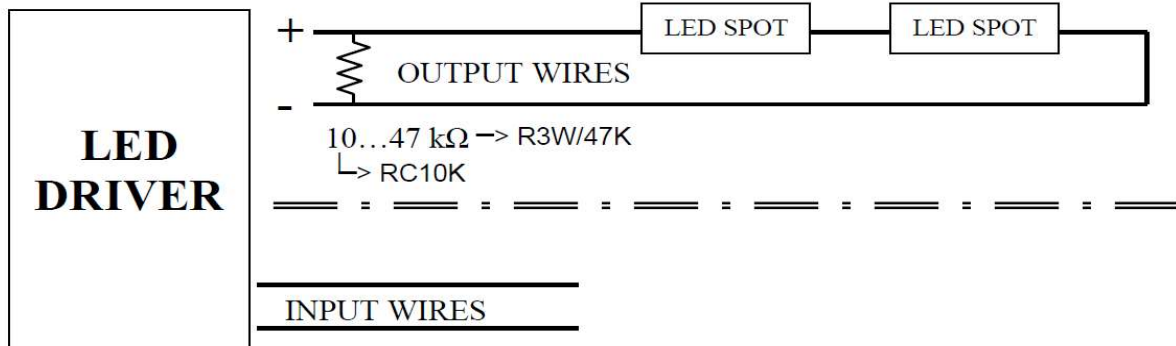


Glowing effect - Nagloeien

- 1) Secundaire kring met **MAX** 4 spots: 1 Weerstand parallel op de secundaire kring.
(=> LLI000014 - R3W/47K - Weerstand 47Kohm)



- 2) Secundaire kring met meer dan 4 spots: 1 Weerstand parallel over de spot.
(Mag ook bij minder dan 4 spots ipv de weerstand parallel over de kring)
(=> LLI000013 - R1W4K7 - Weerstand 4,7Kohm)

